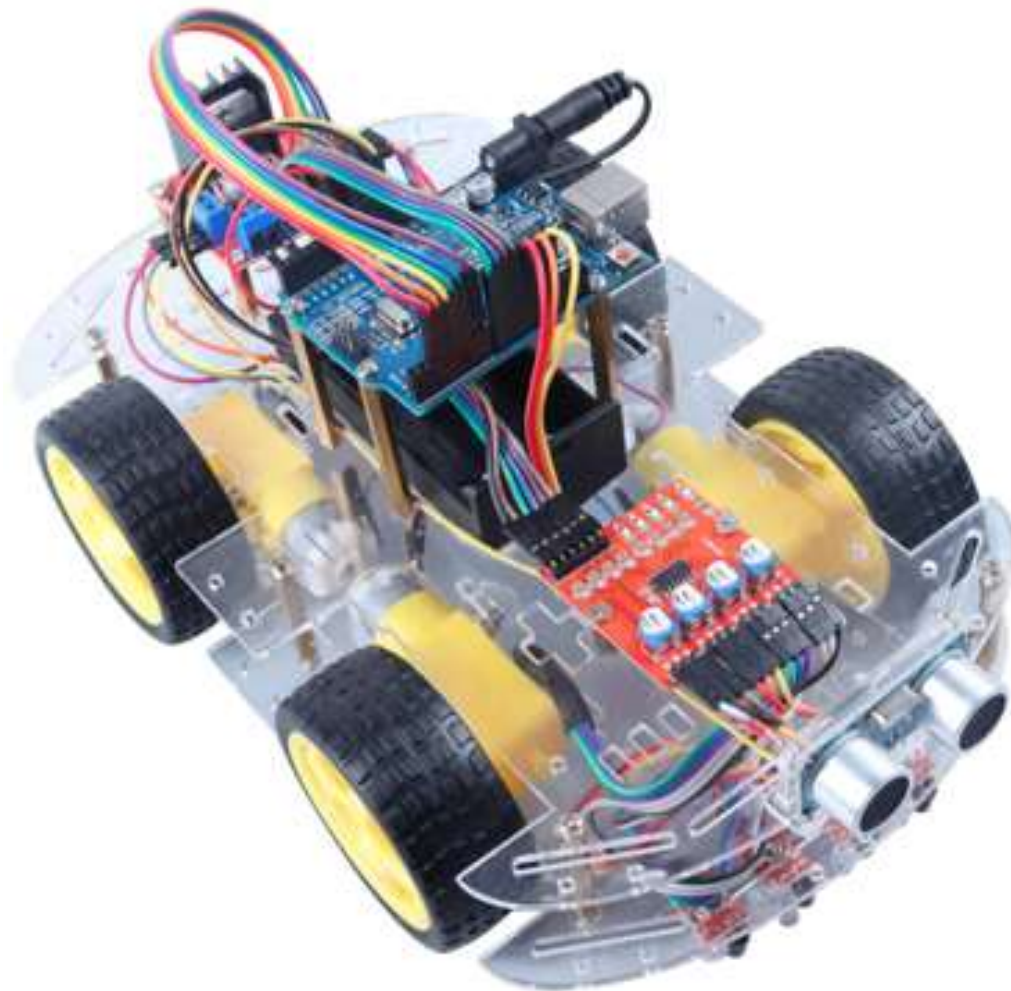




**AUTOMOBIL SE SENZORIMA ZA
IZBJEGAVANJE PREPREKA**

4WD

AUTOMOBIL SA SENZORIMA ZA IBJEGAVANJE PREPREKA

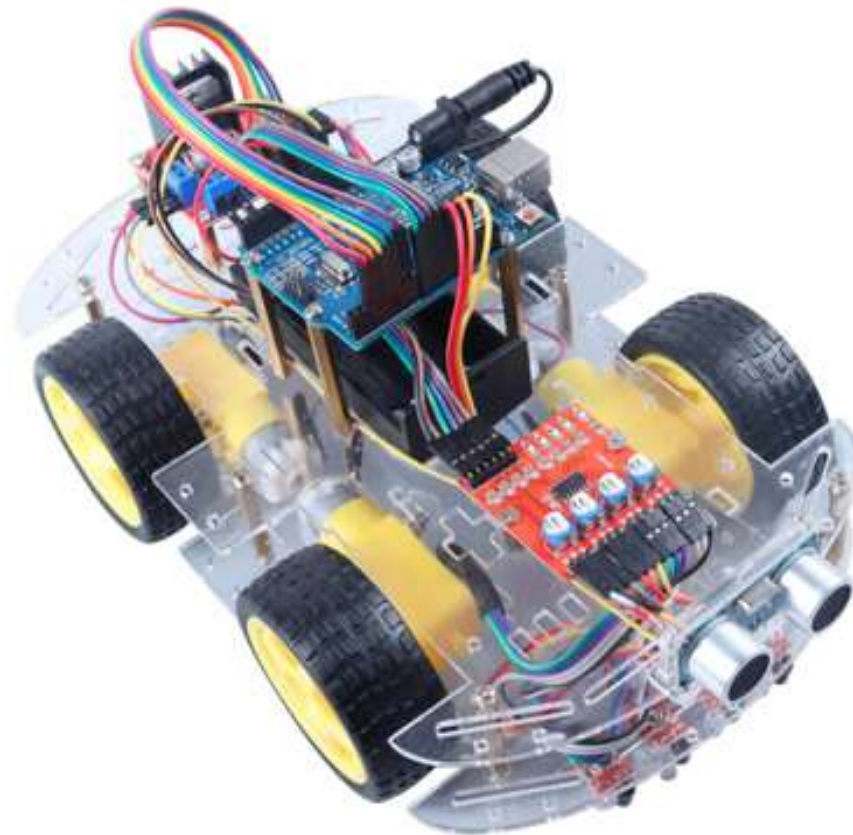


SASTAVNI DJELOVI AUTOMOBILA



UZ POMOĆ VIDEO, NA KOJI UPUĆUJE PRILOŽENI LINK, SASTAVITI AUTOMOBIL

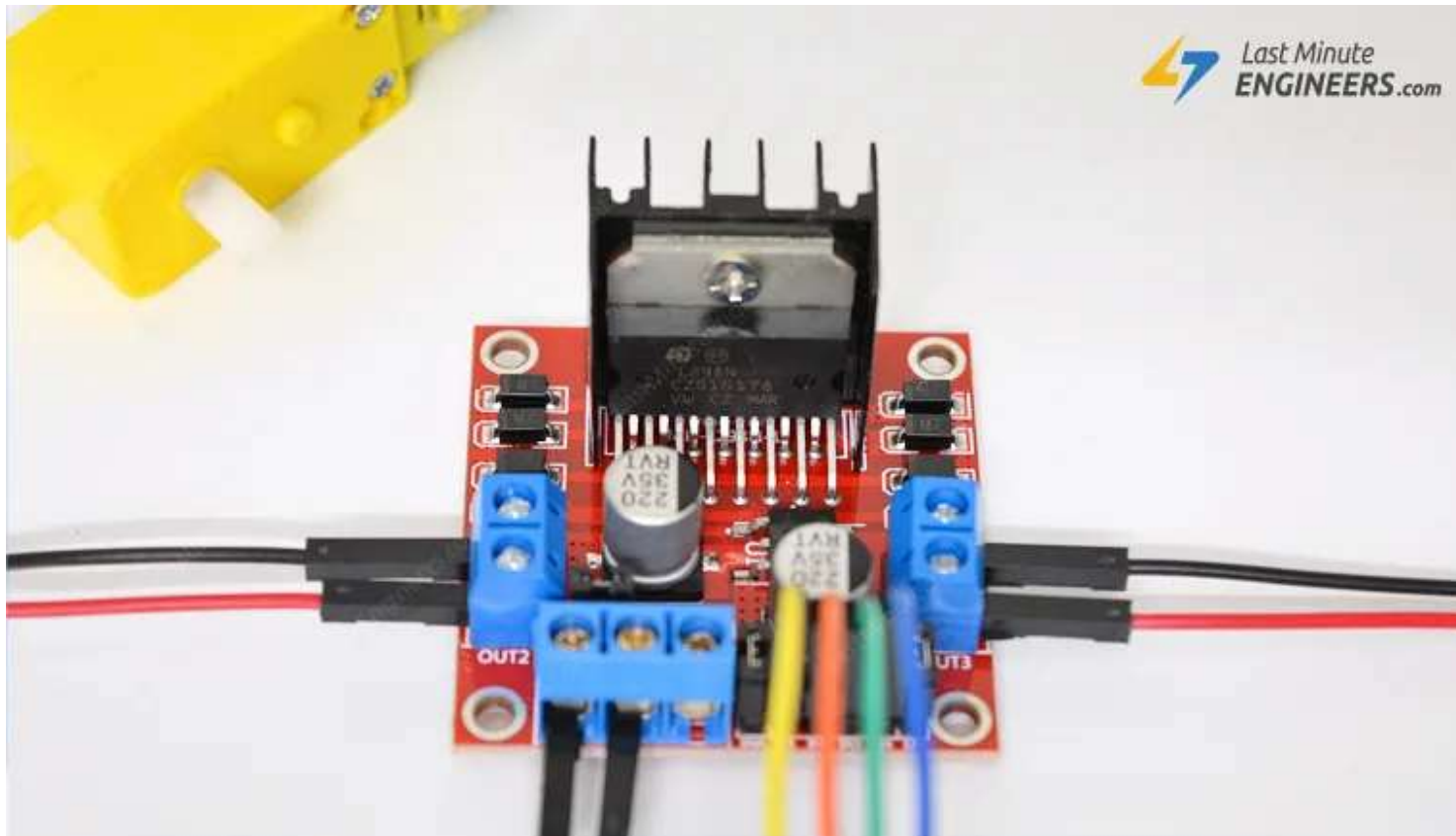
[\(628\) ZYC0043 Assembly video - YouTube](#)



[Arduino 4WD Obstacle Avoidance Car - YouTube](#)

(3 boda)

L298N DC MOTOR DRIVER



L298N DC MOTOR DRIVER

Može da kontroliše brzinu i smjer obrtanja dva DC motora.

Kombinuje dvije tehnike:

- PWM – za kontrolu brzine
- H-most – za kontrolu smjera okretanja

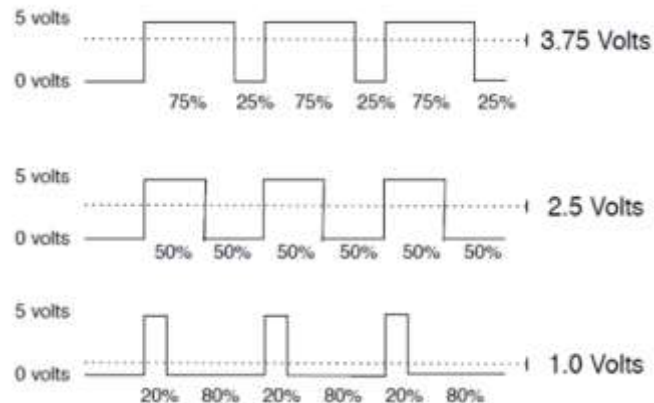
PWM - ZA KONTROLU BRZINE

Brzina DC motora može se kontrolisati promjenom ulaznog napona.

Široko korištena tehnika za ove svrhe je PWM.

PWM signalom srednja vrijednost ulaznog napona podešava se serijom ON-OFF impulsa.

Srednja vrijednost napona proporcionalna je širini impulsa, koja se definiše kao Duty Cycle (odnosno faktor ispune).



D: 0%

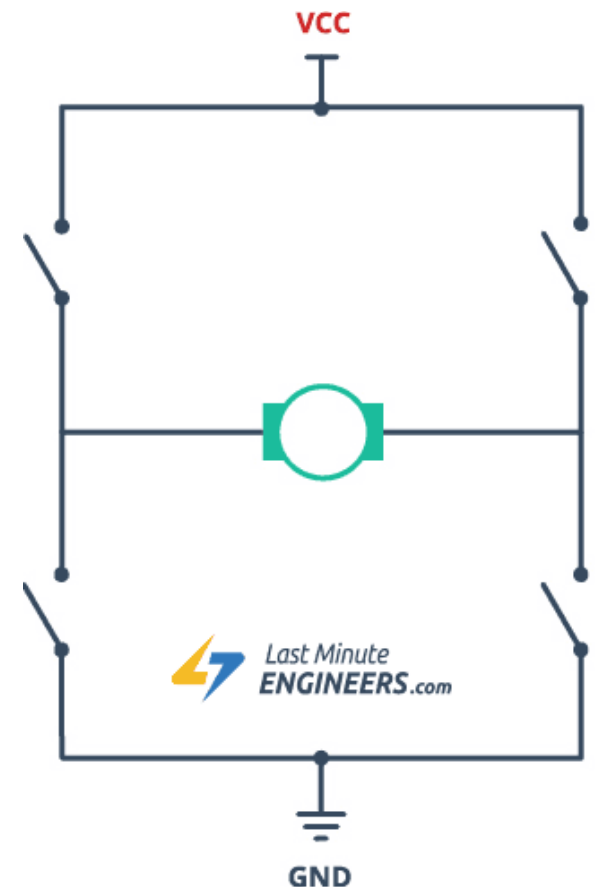
H-MOST – ZA KONTROLU SMJERA OKRETANJA

Smjer okretanja DC motora može se kontrolisati promjenom polariteta ulaznog napona.

Široko korištena tehnika za ove svrhe je H-most.

H-most je elektronsko kolo koje sačinjavaju četiri prekidača povezana u H šemu, sa motorom u centru.

Animacija prikazuje rad H-most kola.



L298N MOTOR DRAJVER ČIP

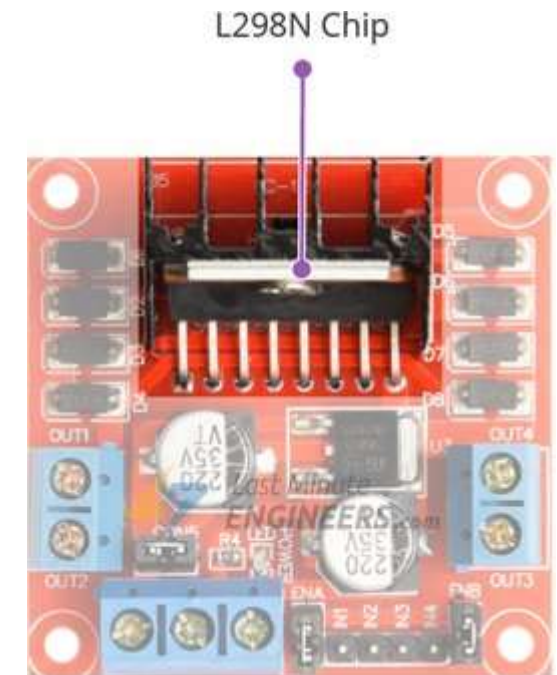
U centru modula je veliki čip na koji je povezan hladnjak – L298N

L298N čip sadrži dva standardna H-mosta, sposobna za upravljanje sa parom DC motora.

L298N motor drajver se može napajati naponom od 5V do 35V i može da obezbijedi 2A kontinualne struje po kanalu, tako da može uspješno upravljati DC motorima.

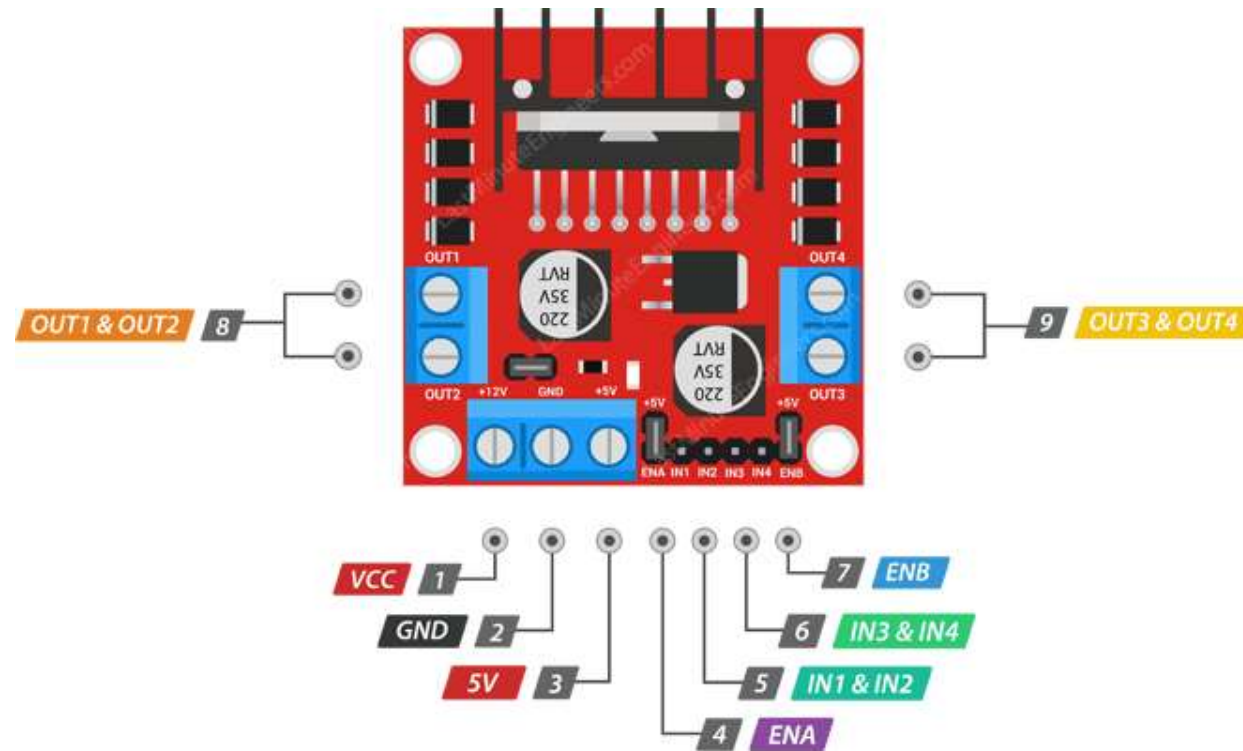
Tehničke specifikacije:

Motor output voltage	5V – 35V
Motor output voltage (Recommended)	7V – 12V
Logic input voltage	5V – 7V
Continuous current per channel	2A
Max Power Dissipation	25W



L298N MOTOR DRAJVER MODUL - PINOUT

L298N modul ima 11 pinova koji omogućavaju vezu s okruženjem.



L298N MOTOR DRAJVER MODUL - PINOUT

PINOVI ZA NAPAJANJE

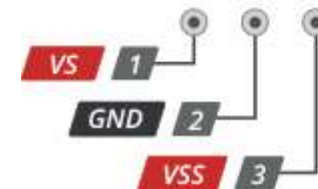
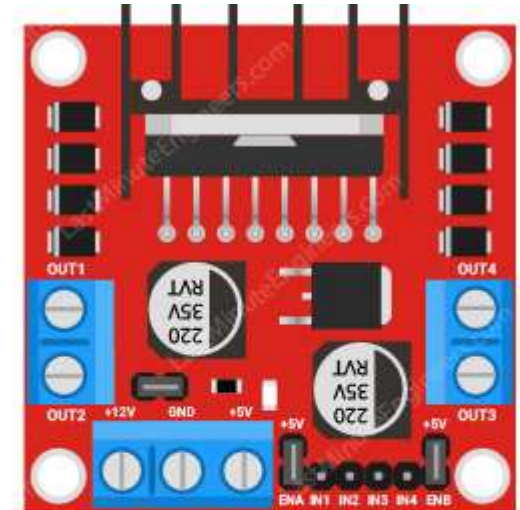
L298N motor drajver dobija napajanje iz pina 1 i 3.

Drajver ima dva ulazna pina za napajanje **Vs** i **Vss**.

Vs pin napaja H-most, koji upravlja motorom. Na ovaj pin se može priključiti ulazni napon u opsegu 5-12V.

Vss se koristi za napajanje logičkih kola unutar L298N IC, i može biti u rangu od 5-7V.

GND je zajedniči pin mase.



L298N MOTOR DRAJVER MODUL - PINOUT

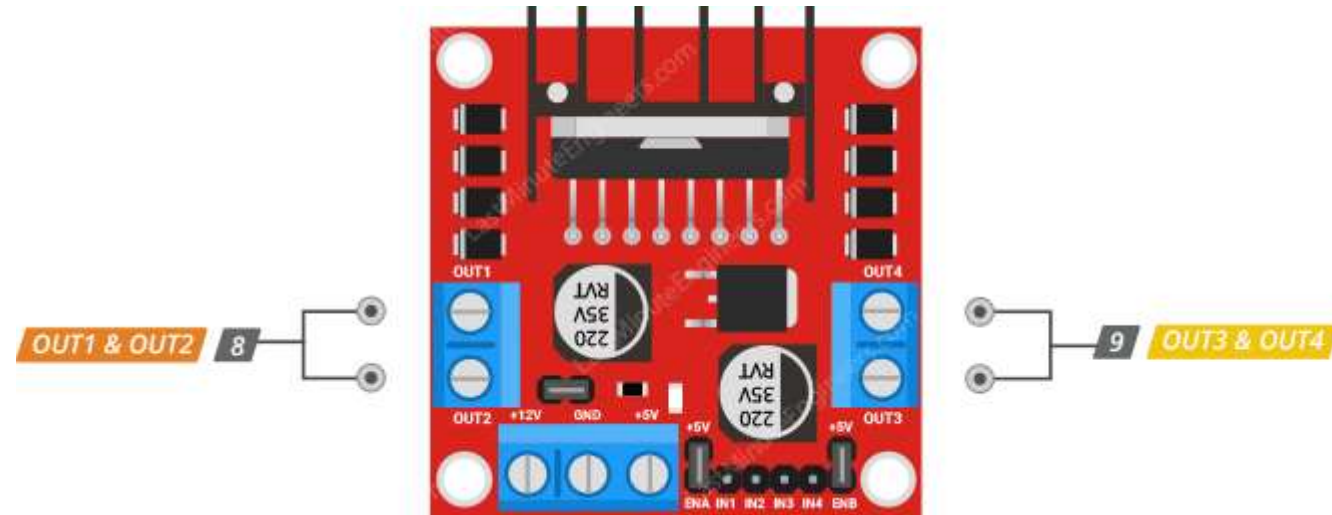
IZLAZNI PINOVI

Izlazni kanali L298N motor drajvera,

OUT1 i **OUT2** za motor **A** i

OUT3 i **OUT4** za motor **B**

Svaki izlazni kanal modula može obezbijaditi do 2A DC motoru.



L298N MOTOR DRAJVER MODUL - PINOUT

PINOVI ZA KONTROLU SMJERA OBRATANJA

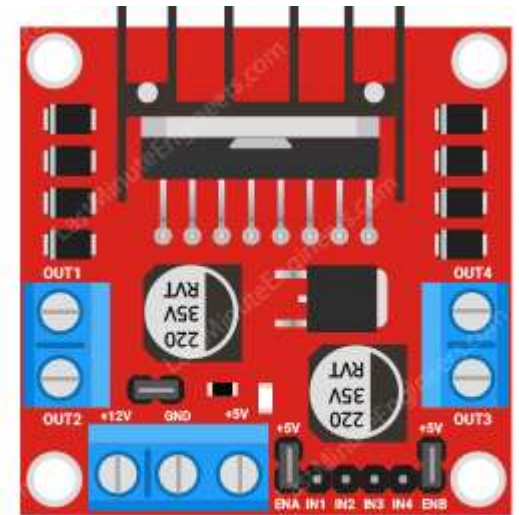
Omogućavaju kontrolu smjera obrtanja motora.

Ovi pinovi u stvari kontrolišu prekidače H-mosta unutar L298N čipa.

Modul posjeduje dva para pinova. Pinovi *IN1* i *IN2* kontrolišu smjer okretanja motora A. Pinovi *IN3* i *IN4* kontrolišu smjer okretanja motora B.

Tabela pokazuje različite kombinacije i njihov rezultat:

Input1	Input2	Spinning Direction
Low(0)	Low(0)	Motor OFF
High(1)	Low(0)	Forward
Low(0)	High(1)	Backward
High(1)	High(1)	Motor OFF



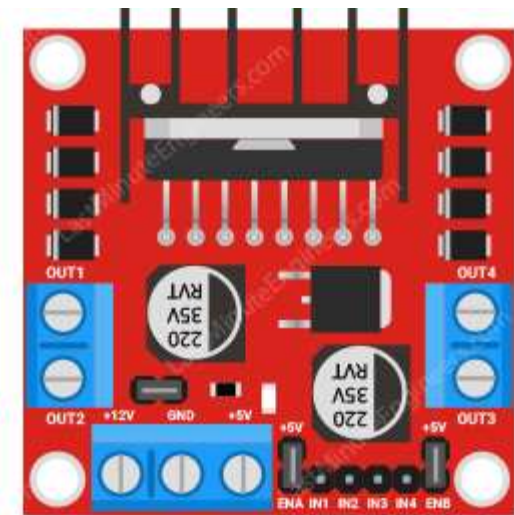
L298N MOTOR DRAJVER MODUL - PINOUT

PINOVI ZA KONTROLU BRZINE

Pinovi za kontrolu brzine **ENA** i **ENB** se koriste za uključenje i isključenje motora i kontrolisanje njihove brzine.

Dovođenjem HIGH na ovim pinovima uzrokuje okretanje motora, dok dovođenjem LOW ih zaustavlja. Međutim, sa PWM signalom, može se kontrolisati brzina okretanja.

Često modul dolazi sa džamperima na ovim pinovima. Kada je džamper prisutan, motor se okreće maksimalnom brzinom.



L298N MOTOR DRIVER MODULE - PINOUT

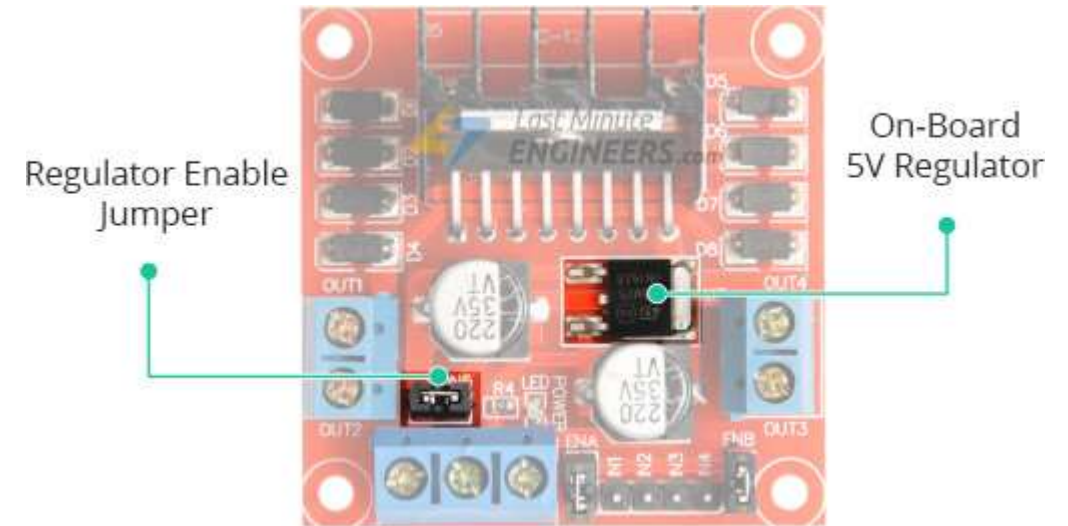
5V REGULATOR I DŽAMPER

Modul sadrži 78M05 5V regulator koji može biti korišten ili ne, upotrebom džampera.

Kada je džamper prisutan, 5V regulator je uključen, i VSS je obezbijeđeno iz priključka VS.

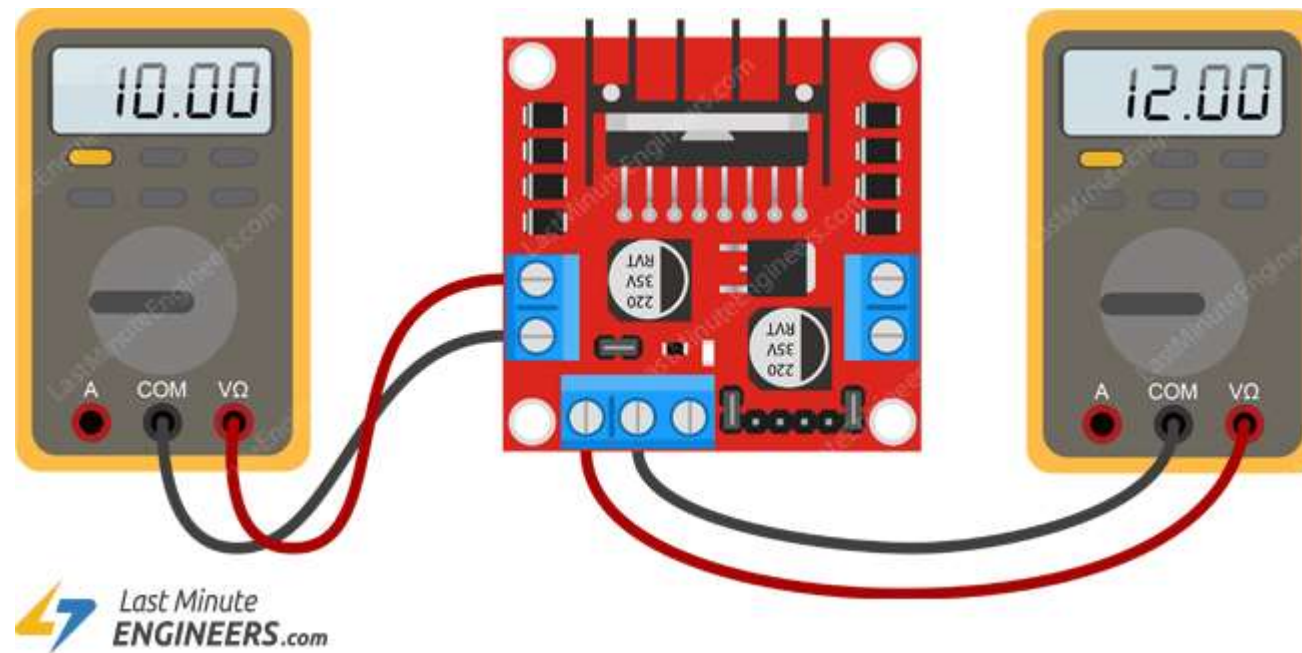
U ovom slučaju VSS ulazni pin, postaje izlazni pin, koji isporučuje 5V (0.5A). Može se koristiti za napajanje Arduino UNO ploče ili drugih elektronski kola koja zahtijevaju 5V.

Kada je džamper uklonjen, 5V regulator je isključen, i 5V se obezbjeđuje odvojeno, kroz VSS pin.

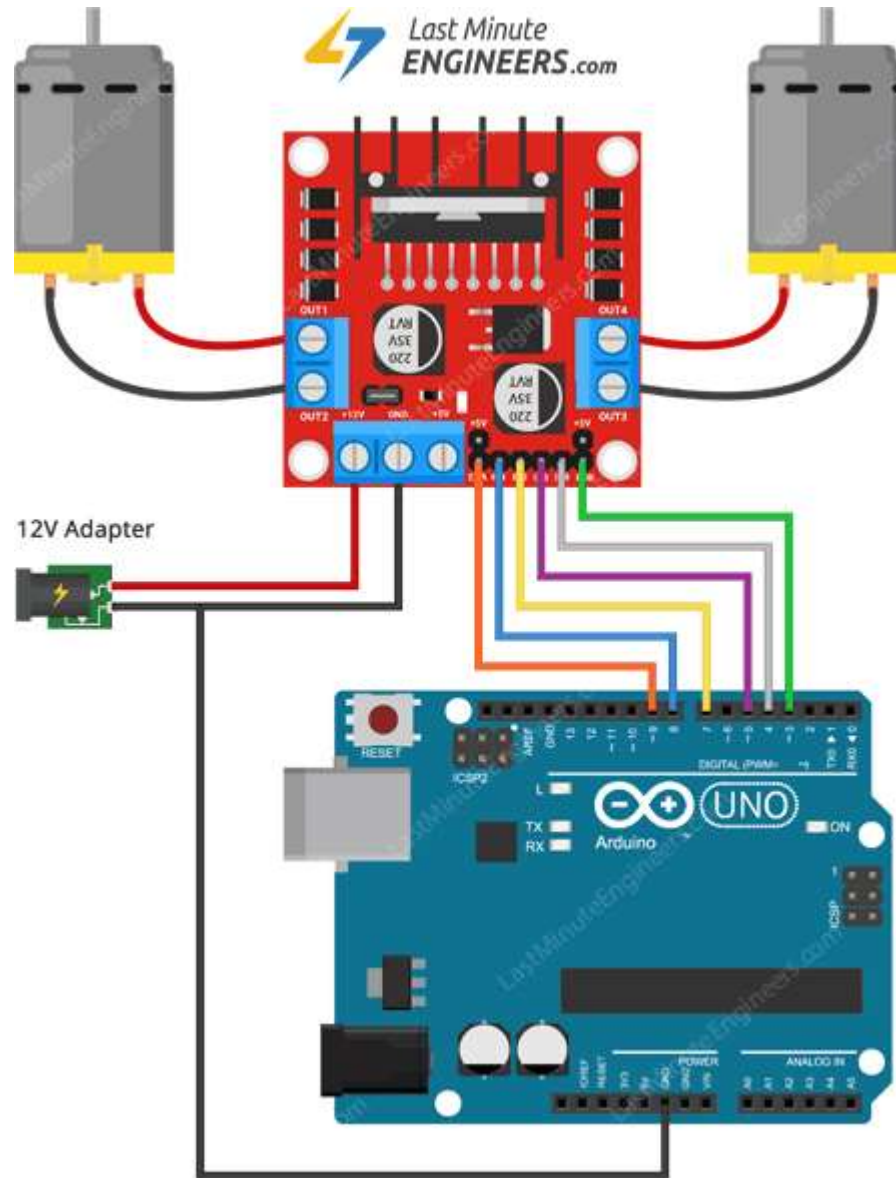


L298N MOTOR DRAJVER MODUL - PINOUT

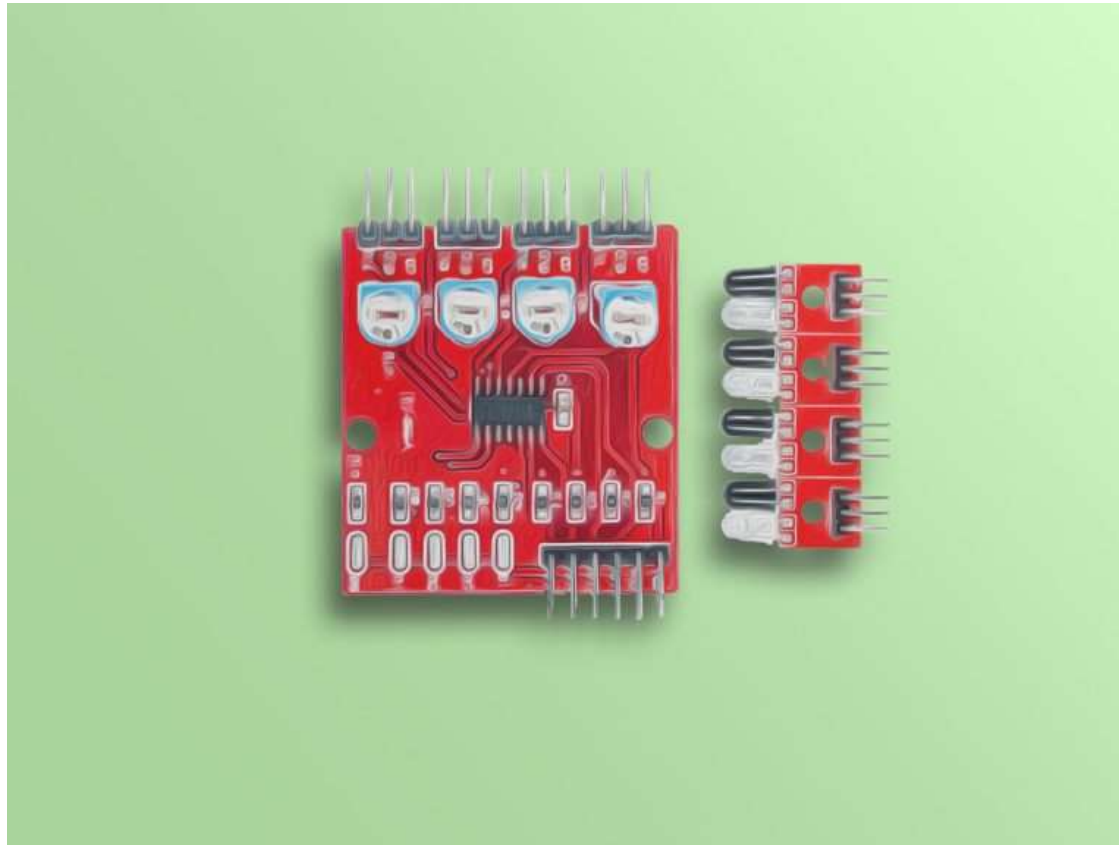
PAD NAPONA NA L298N



POVEZIVANJE MODULA SA ARDUINO UNO



4 KANALNI INFRARED SENZOR ZA PRAĆENJE

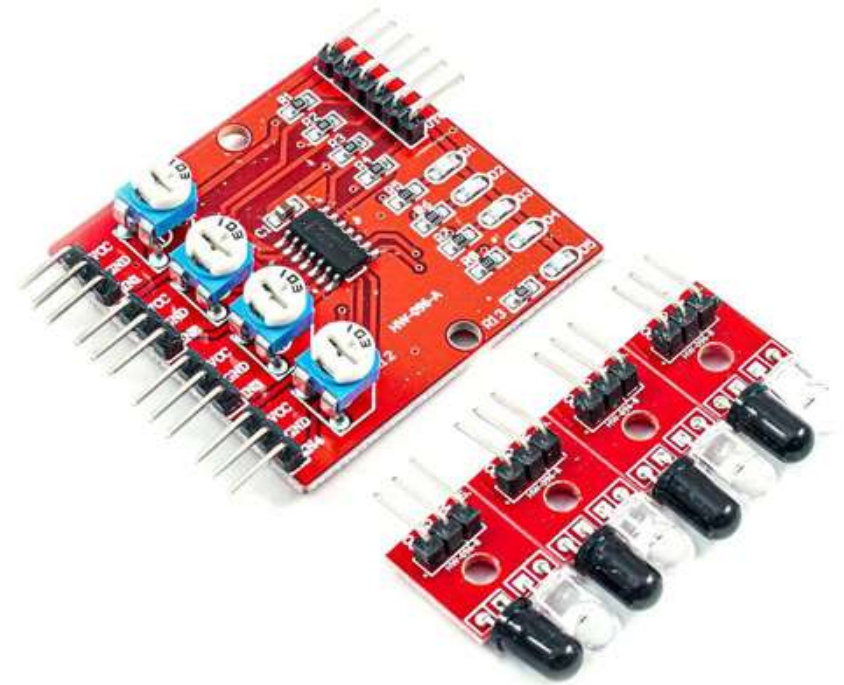


4 KANALNI INFRARED SENZOR ZA PRAĆENJE

Modul sačinjavaju 4 para infrared predajnika i prijemnika, koji se mogu upotrijebiti za detekciju prepreka, kao i crne i bijele boje.

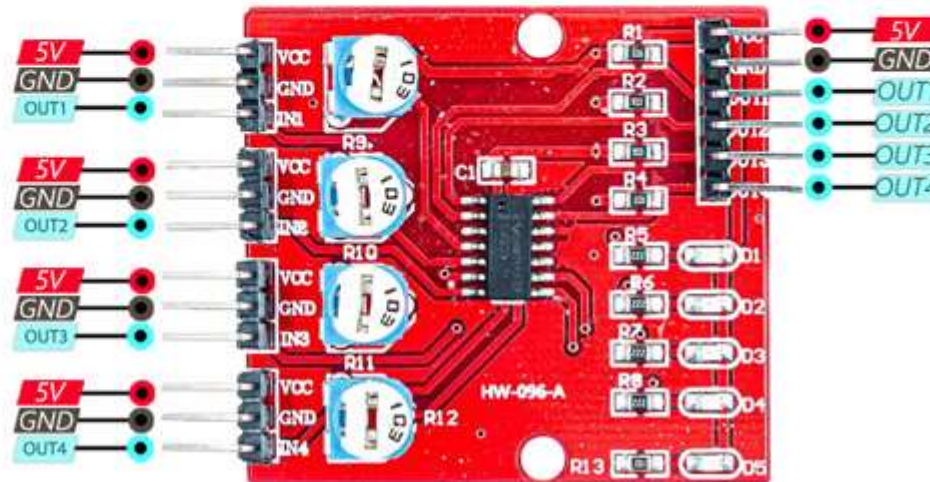
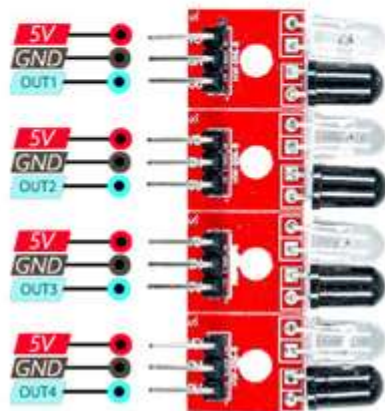
Svaki kanal ima digitalni naponski izlaz.

Pomoću potenciometara može se podešavati osjetljivost senzora.



4 KANALNI INFRARED SENZOR ZA PRAĆENJE

Pinout



4 KANALNI INFRARED SENZOR ZA PRAĆENJE

LM2901 - Quad Differential Comparators

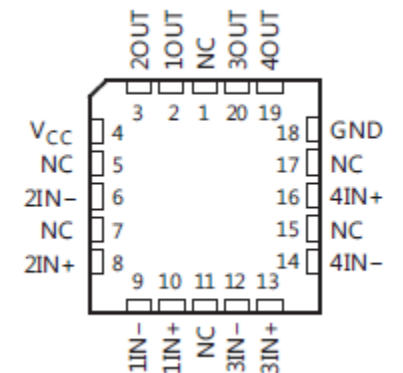
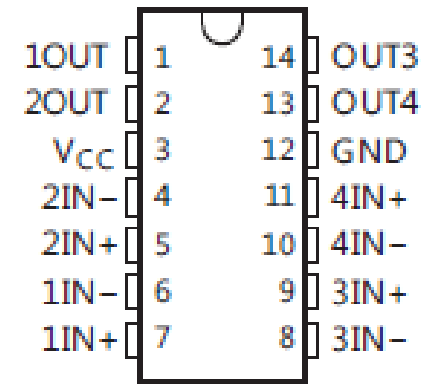
- sastoji se od četiri nezavisna naponska komparatora, dizajniranih da funkcionišu iz jednostrukog napajanja, u širokom opsegu napona.

- može da radi i sa dualnim napajanjem, ukoliko je razlika između napona dva napajanja u opsegu od 2 do 36V i VCC je najmanje 1.5V veće nego ulazni zajednički napon.

- Open-collector izlazi.

- Strujni odvod (uvir) je nezavistan od napona napajanja.

- Izlazi se mogu povezati sa drugim open kolektor izlazima, u cilju postizanja žičanih AND relacija.



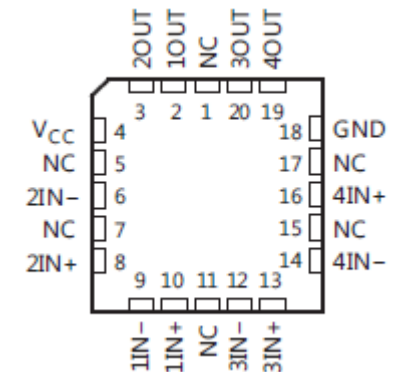
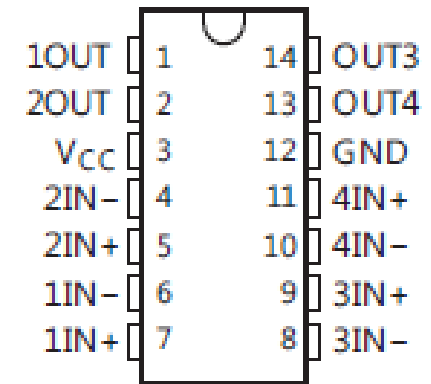
4 KANALNI INFRARED SENZOR ZA PRAĆENJE

LM2901 - Quad Differential Comparators

Pin Functions

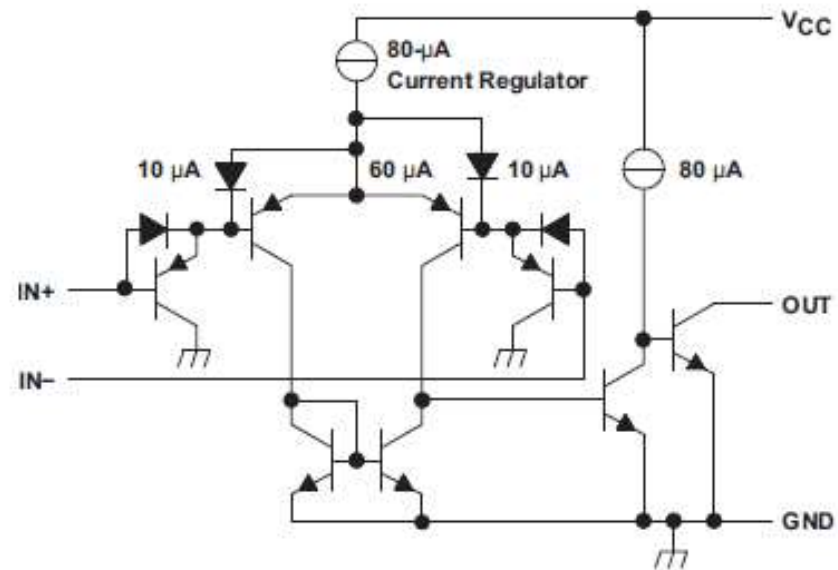
NAME	PIN		I/O ⁽¹⁾	DESCRIPTION
	D, J, W, B, PW, DB, N, NS	FK		
1IN+	7	10	I	Positive input pin of the comparator 1
1IN-	6	9	I	Negative input pin of the comparator 1
1OUT	1	2	O	Output pin of the comparator 1
2IN+	5	8	I	Positive input pin of the comparator 2
2IN-	4	6	I	Negative input pin of the comparator 2
2OUT	2	3	O	Output pin of the comparator 2
3IN+	9	13	I	Positive input pin of the comparator 3
3IN-	8	12	I	Negative input pin of the comparator 3
3OUT	14	20	O	Output pin of the comparator 3
4IN+	11	16	I	Positive input pin of the comparator 4
4IN-	10	14	I	Negative input pin of the comparator 4
4OUT	13	19	O	Output pin of the comparator 4
GND	12	18	—	Ground
V _{CC}	3	4	—	Supply pin
NC	—	1	—	No connect (no internal connection)
		5		
		7		
		11		
		15		
		17		

(1) I = Input, O = Output



4 KANALNI INFRARED SENZOR ZA PRAĆENJE

LM2901 - Quad Differential Comparators – funkcijski blok dijagrami



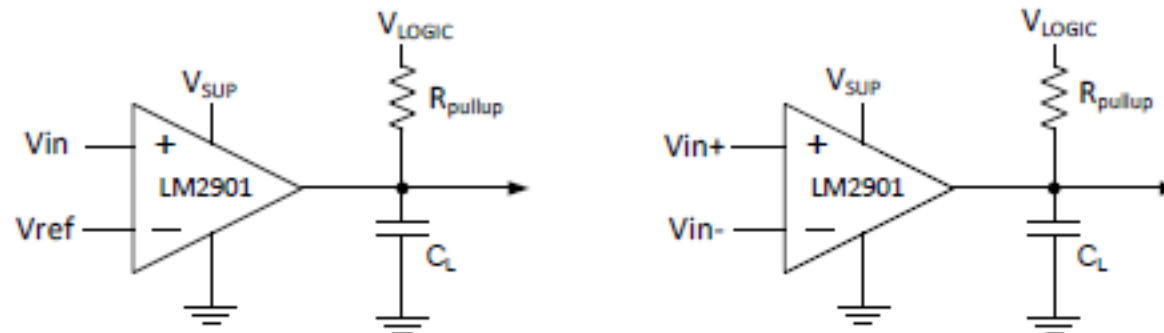
4 KANALNI INFRARED SENZOR ZA PRAĆENJE

LM2901 - Quad Differential Comparators – TIPIČNE PRIMJENE

Tipično, komparator poredi ili jedan signal i referentni napon, ili dva različita signala.

Mnogi korisnici koriste open-drain izlaz da dovedu izlaz komparatora na logički nivo MCU-a ili logičkog uređaja.

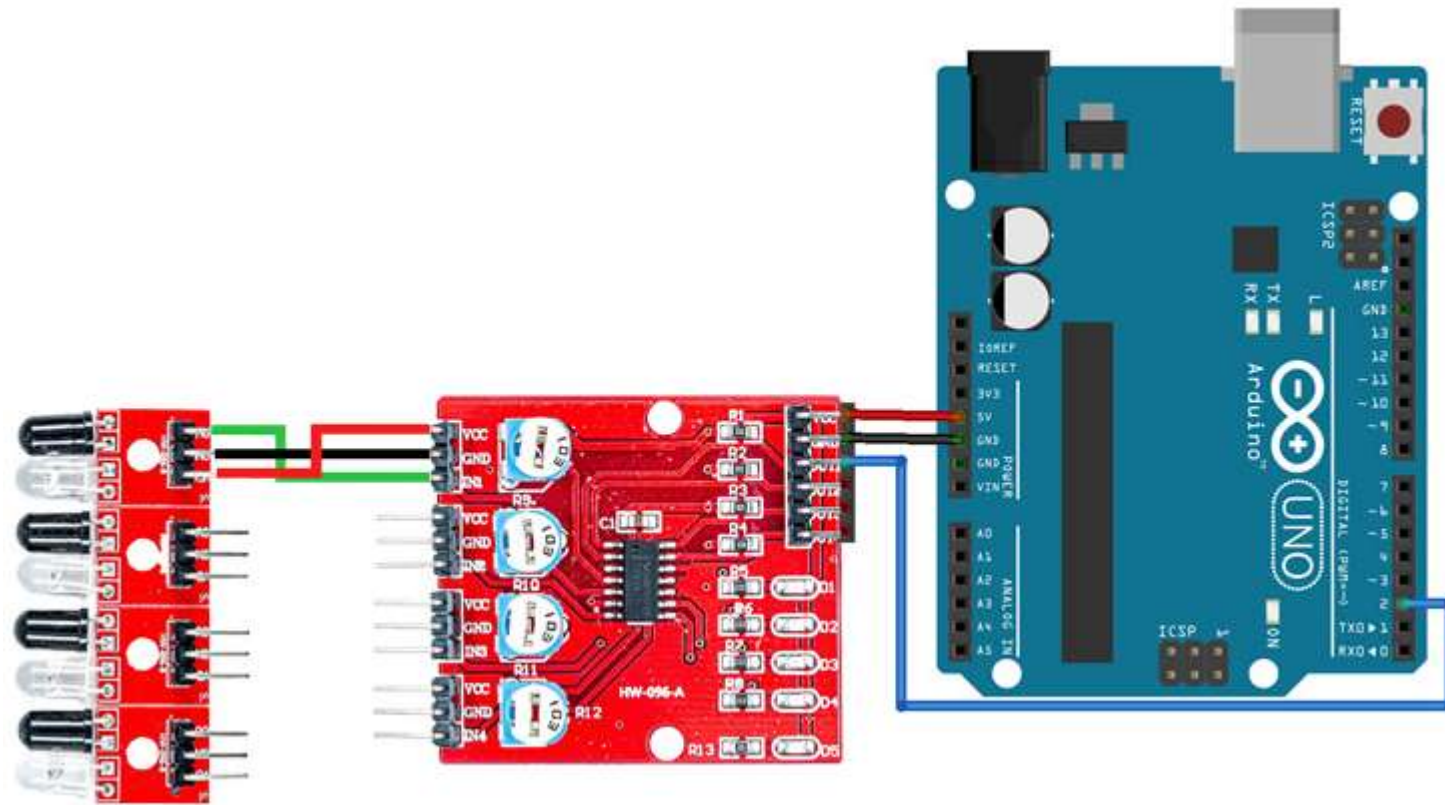
Široki opseg napona napajanja čini LM2901 optimalnim za šiftovanje naponakih nivoa na viši ili niži napon.



Single-ended and Differential Comparator Configurations

4 KANALNI INFRARED SENZOR ZA PRAČENJE

Povezivanje sa Arduinoom



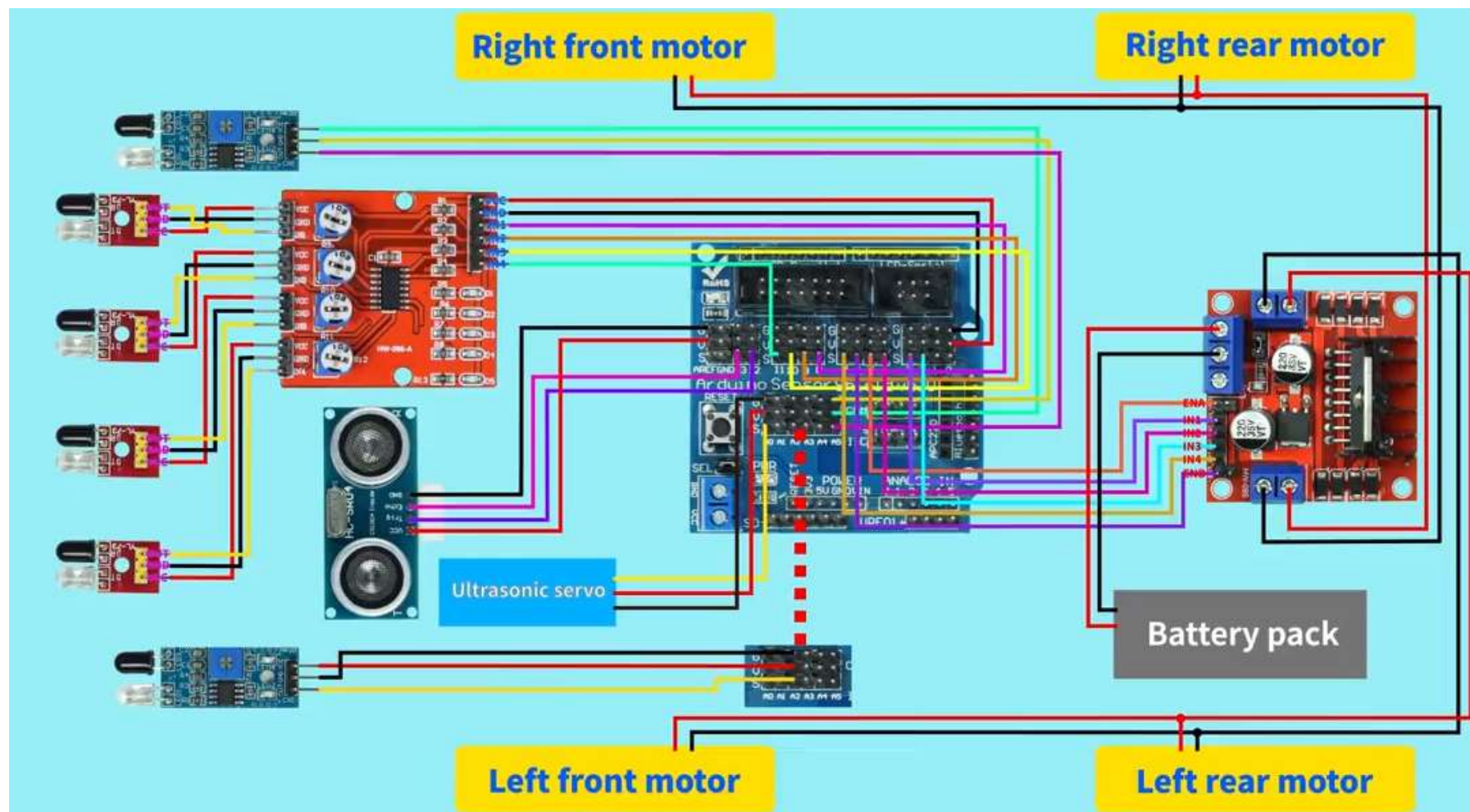
4 KANALNI INFRARED SENZOR ZA PRAĆENJE

Za više detalja može se pogledati video, na koji upućuje link:

[\(609\) 4 Channel Infrared Obstacle Sensor for Arduino smart car - YouTube](#)



UKUPNA ŠEMA SPAJANJA ELEKTRONIKE U AUTOMOBILU



VJEŽBA 1

Omogućiti da automobil prati kružnu traku na poligonu.

Vidi priloženi video - kruznaTraka.

VJEŽBA 2

Omogućiti da automobil prati pravolinijsku traku na poligonu. Kada stigne do kraja trake okrene se i ponovo prati traku do kraja. Traku treba da pređe dva puta u oba smjera, nakon čega automobil treba da se zaustavi.

Vidi priloženi video - pravolinijskaTraka.